



MateView SSN-24



عناوین

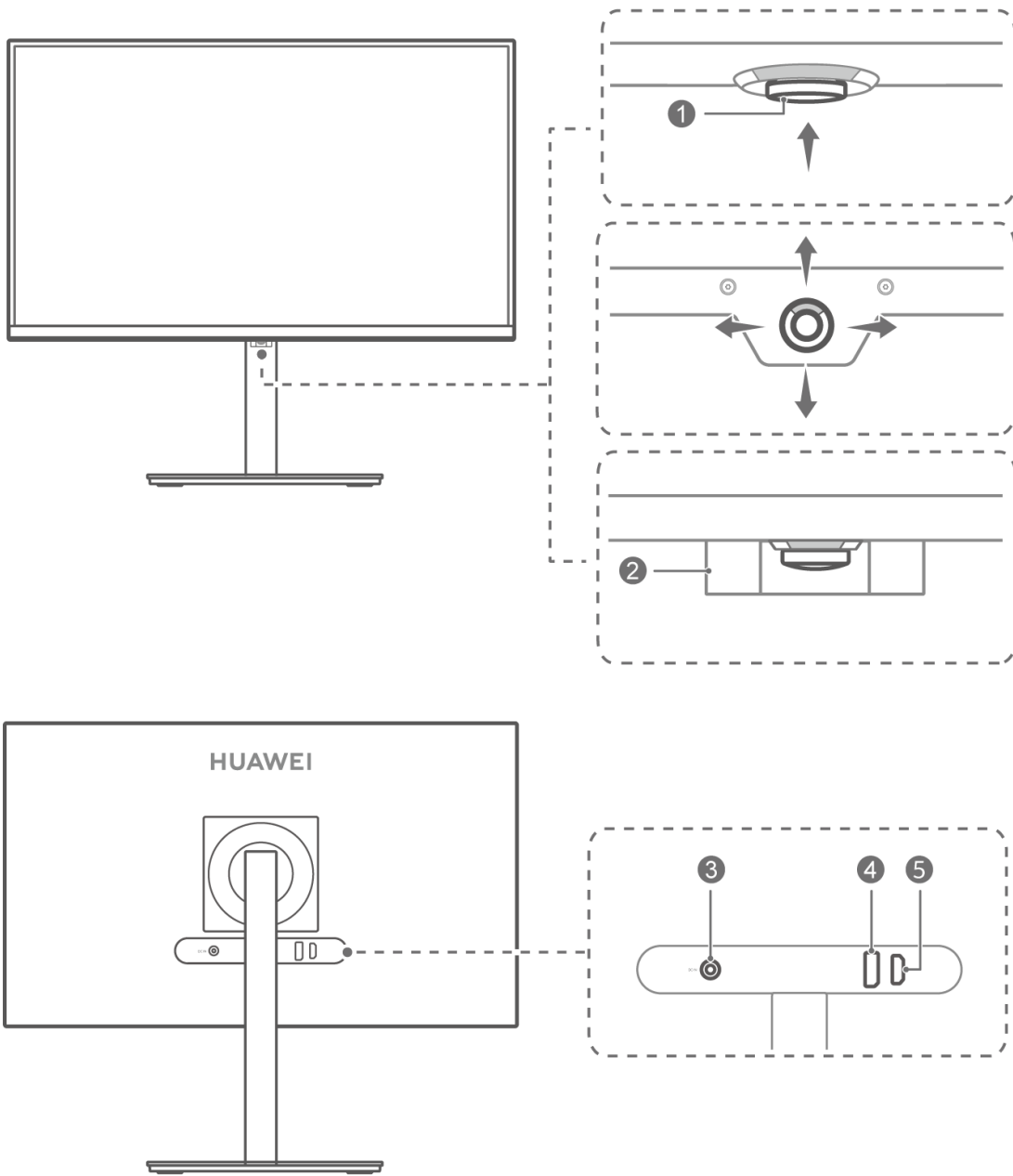
- درباره این سند
- ظاهر و ورودی های نمایشگر
- جمع آوری و جدا کردن نمایشگر
- اتصال نمایشگر به دستگاه های دیگر مانند رایانه
- روشن / خاموش کردن و تغییر تنظیمات از طریق جو استیک
- گزینه های منو دستگاه
- سوالات متداول
- نکات ایمنی دستگاه

درباره این دفترچه


این دفترچه به منظور آشنایی شما با مفاهیم و روش‌های مختلف در طراحی و توسعه سیستم‌های کاربردی طراحی شده است. در این دفترچه، به بررسی روش‌های مختلف طراحی و توسعه سیستم‌های کاربردی پرداخته می‌شود. همچنین، به بررسی روش‌های مختلف طراحی و توسعه سیستم‌های کاربردی پرداخته می‌شود. همچنین، به بررسی روش‌های مختلف طراحی و توسعه سیستم‌های کاربردی پرداخته می‌شود.

GUIs

ظاهر و ورودی های نمایشگر

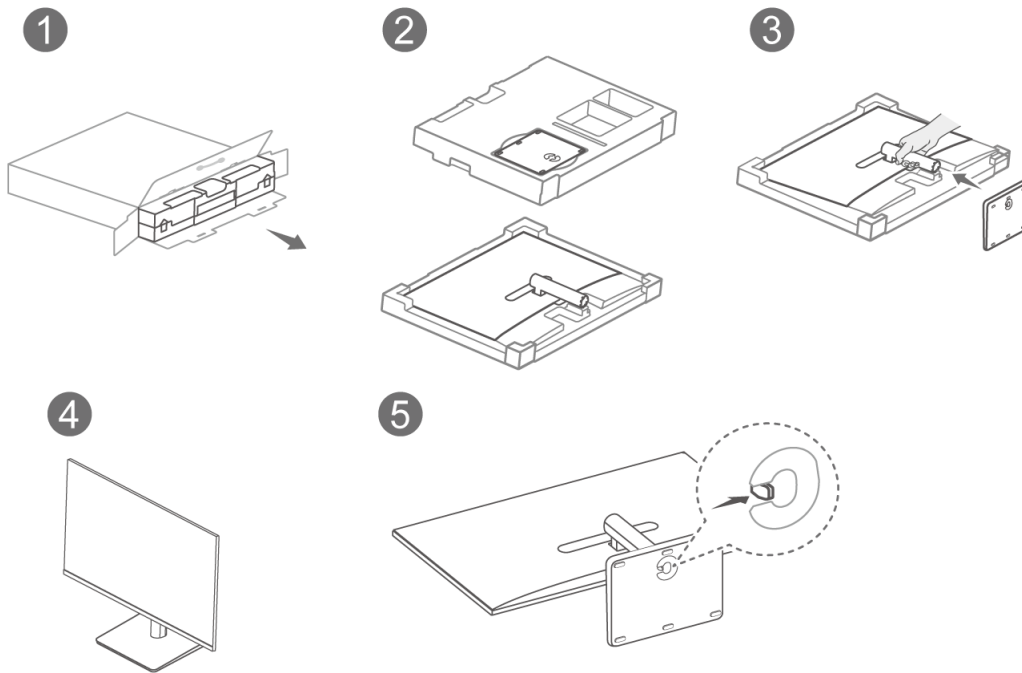


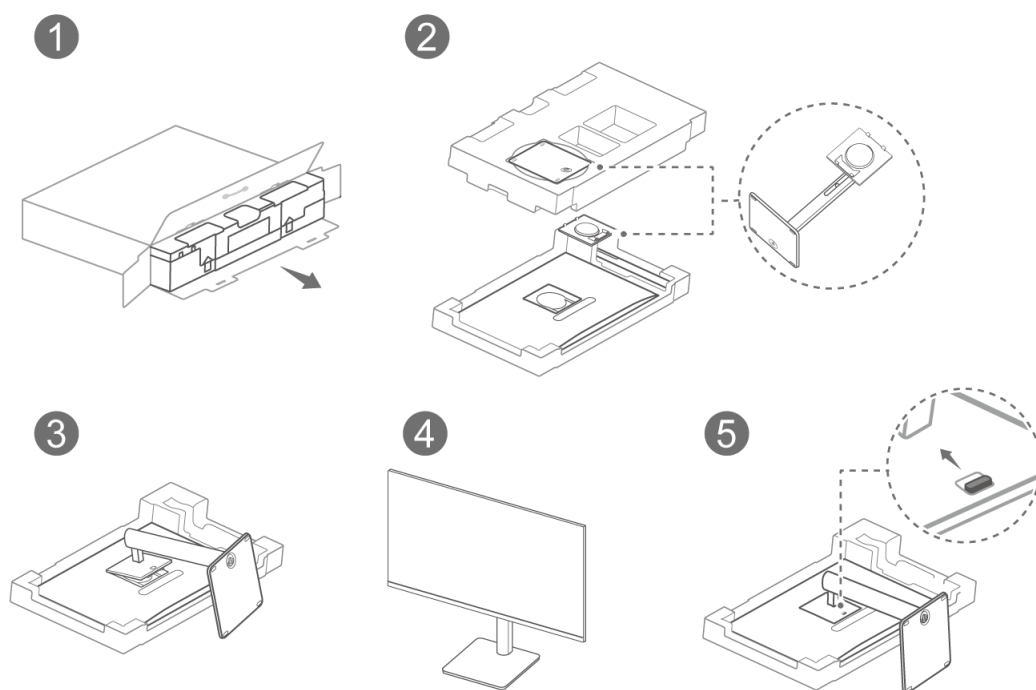
توضیحات کلید	شماره
<p>• توضیح کلید 1: دوربین</p> <p>• توضیح کلید 2: پایه</p> <p>• توضیح کلید 3: دکمه روشن/خاموش</p> <p>• توضیح کلید 4: دکمه کم صدا</p> <p>• توضیح کلید 5: دکمه قطع صدا</p>	<p>1</p> <p>2</p> <p>3</p> <p>4</p> <p>5</p>

شماره	توضیحات کلید
	<p>مورد محافظ جوی استیک پنج طرفه *</p> <p>SSN CBABZ SSN CBA </p>
	<p>پورت برق</p>
	<p>درگاه نمایش (DP)</p> <p>DP</p>
	<p>پورت HDMI</p> <p>HDMI</p>

جمع آوری و جدا کردن نمایشگر

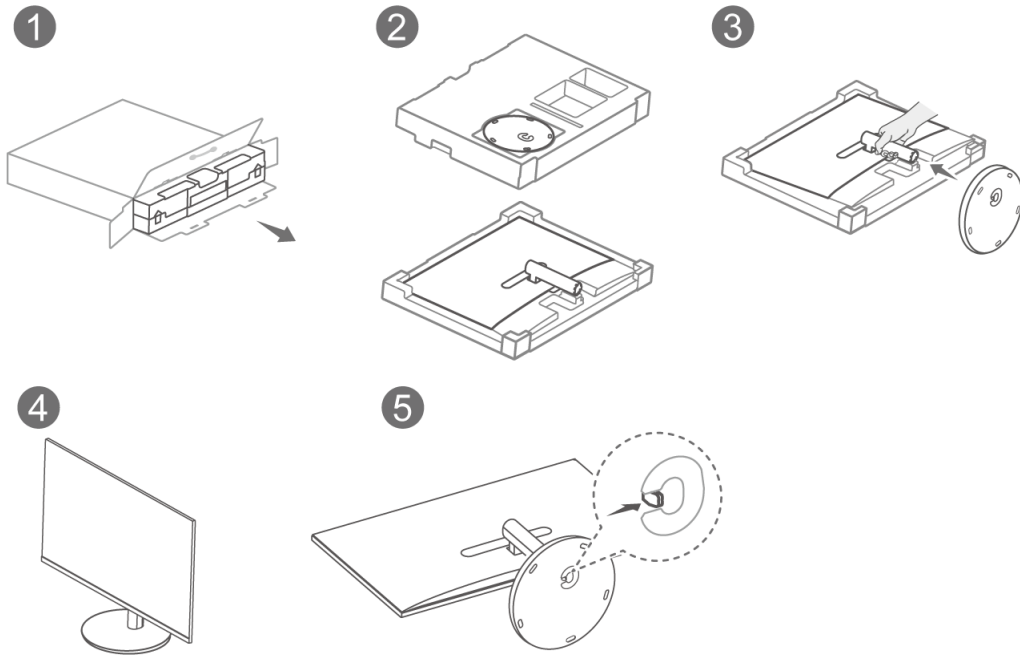
پیکربندی SSN-CAA:

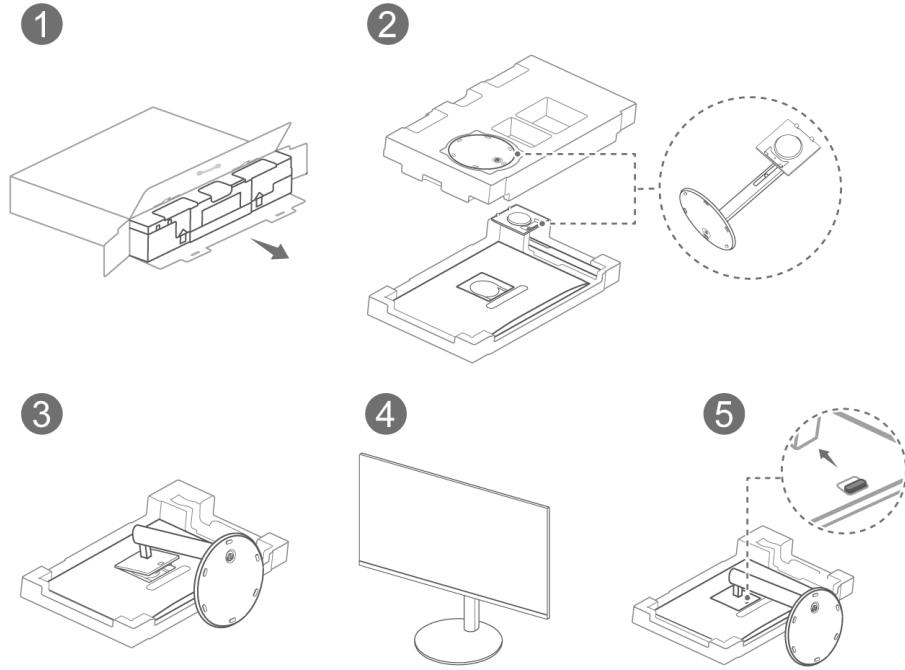




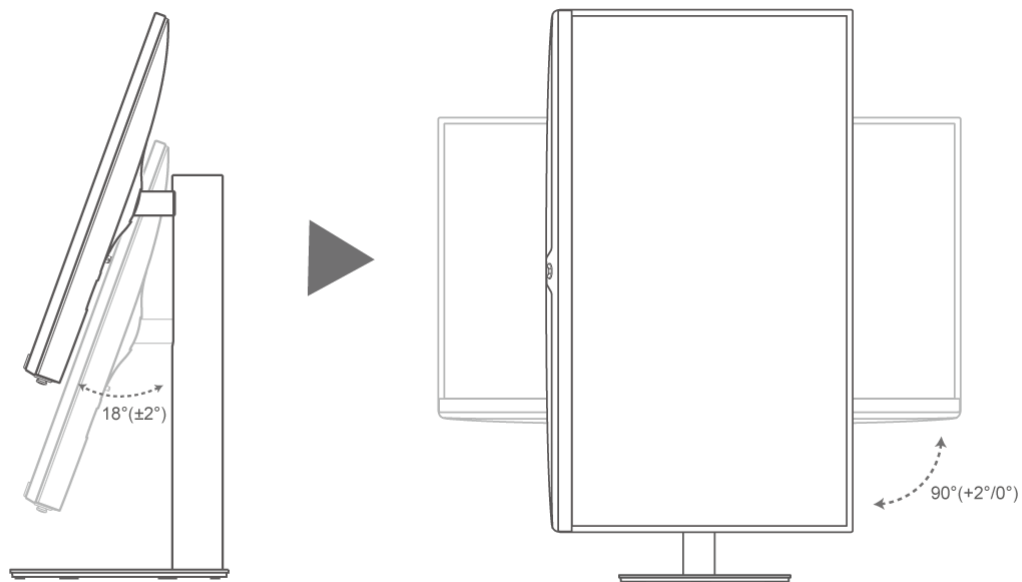
این سند یک راهنمای تصویری برای پیکربندی سیستم است. شامل مراحل زیر است:

- مراحل 1 تا 5 را به دقت دنبال کنید.
- اطمینان حاصل کنید که تمام قطعات به درستی قرار گرفته‌اند.
- برای اطلاعات بیشتر به دفترچه راهنمای کاربر مراجعه کنید.





تنظیم زاویه صفحه نمایش

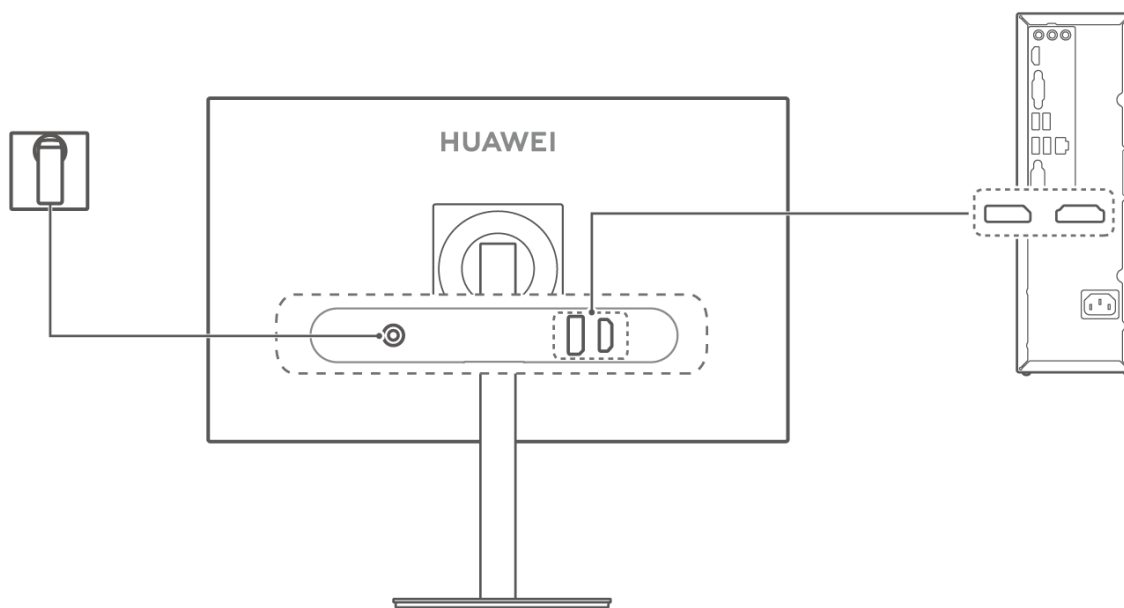


توجه: این ویژگی در مدل‌های SSN CBABZ و SSN CBA موجود است.

SSN CBABZ | SSN CBA



اتصال نمایشگر به دستگاه های دیگر مانند رایانه

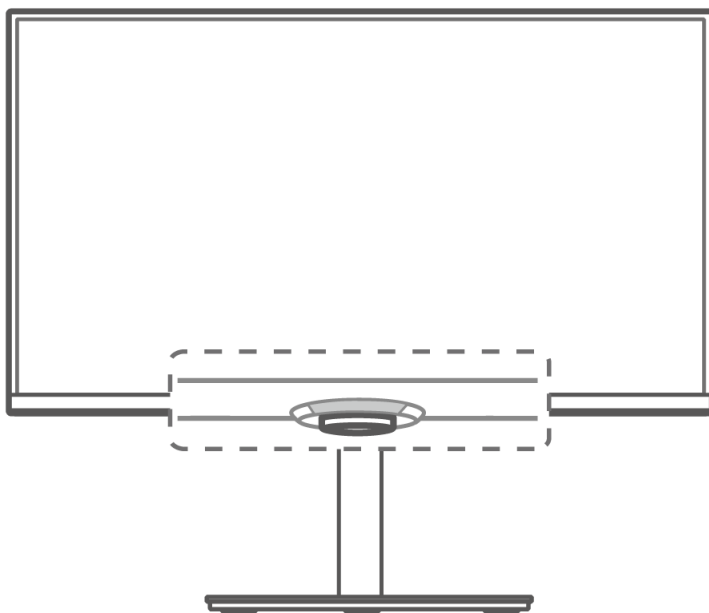


HDMI | DP

HDMI | DP

HDMI | DP

روشن / خاموش کردن و تغییر تنظیمات از طریق جو استیک



برای روشن کردن یا خاموش کردن نمایشگر، می‌توانید از طریق جو استیک عمل کنید. برای تغییر تنظیمات، می‌توانید از طریق منو عمل کنید.

▶ برای روشن کردن یا خاموش کردن نمایشگر، می‌توانید از طریق جو استیک عمل کنید. برای تغییر تنظیمات، می‌توانید از طریق منو عمل کنید.

i اطلاعات بیشتر در مورد تنظیمات، به دفترچه راهنمای دستگاه مراجعه کنید.

LED برای روشن کردن یا خاموش کردن نمایشگر، می‌توانید از طریق جو استیک عمل کنید. برای تغییر تنظیمات، می‌توانید از طریق منو عمل کنید.

▶ برای روشن کردن یا خاموش کردن نمایشگر، می‌توانید از طریق جو استیک عمل کنید. برای تغییر تنظیمات، می‌توانید از طریق منو عمل کنید.

|| برای روشن کردن یا خاموش کردن نمایشگر، می‌توانید از طریق جو استیک عمل کنید. برای تغییر تنظیمات، می‌توانید از طریق منو عمل کنید.

|| برای روشن کردن یا خاموش کردن نمایشگر، می‌توانید از طریق جو استیک عمل کنید. برای تغییر تنظیمات، می‌توانید از طریق منو عمل کنید.

برای روشن کردن یا خاموش کردن نمایشگر، می‌توانید از طریق جو استیک عمل کنید.







... ..







... ..





		توضیحات
	P	P
	sRGB	sRGB
	HDR	HDR
		
		P Custom sRGB  Eye Comfort
		Comfort Eye  Eye Comfort P sRGB

	<p> <input type="radio"/> Warm <input type="radio"/> Cool <input type="radio"/> Neutral <input type="radio"/> Standard </p> <p> <input type="radio"/> P <input type="radio"/> sRGB i </p> <p style="text-align: center;"> <input type="checkbox"/> Eye Comfort </p>
	<p> <input type="checkbox"/> Scaled <input type="checkbox"/> Full screen </p>

توضیحات	توضیحات	توضیحات
 تصویر	HDMI	این پورت برای اتصال به تلویزیون یا مانیتور استفاده می‌شود.
	DP	
 بازی	تصویر	این پورت برای اتصال به مانیتور استفاده می‌شود.
	تصویر	این پورت برای اتصال به مانیتور استفاده می‌شود.
	AMD FreeSync	این پورت برای اتصال به مانیتور استفاده می‌شود.
	تصویر	این پورت برای اتصال به مانیتور استفاده می‌شود. Super fast Standard Fast
 تصویر	تصویر	این پورت برای اتصال به مانیتور استفاده می‌شود. OSD
	تصویر	این پورت برای اتصال به مانیتور استفاده می‌شود. OSD
 تصویر	تصویر	این پورت برای اتصال به مانیتور استفاده می‌شود.
	تصویر	این پورت برای اتصال به مانیتور استفاده می‌شود.
	تصویر	این پورت برای اتصال به مانیتور استفاده می‌شود.

التوضيحات	التعليقات	توضيحات
	LED	
		SN
		Eco Brightness

سوالات متداول

تفاوت بین این دو استاندارد چیست؟

◀ هر دو استاندارد از نظر کیفیت تصویر یکسان است.

◀ هر دو استاندارد از نظر قیمت یکسان است.

تفاوت بین این دو استاندارد چیست؟

◀ هر دو استاندارد از نظر قیمت یکسان است.

◀ هر دو استاندارد از نظر کیفیت تصویر یکسان است.

◀ هر دو استاندارد از نظر قیمت یکسان است. **HDMI یا DP**

◀ هر دو استاندارد از نظر قیمت یکسان است.

تفاوت بین این دو استاندارد چیست؟

صفحه نمایش بیش از حد تاریک یا بیش از حد روشن است

◀ هر دو استاندارد از نظر قیمت یکسان است.

رنگ صفحه نمایش غیر طبیعی است

◀ هر دو استاندارد از نظر قیمت یکسان است. **HDMI یا DP**

◀ هر دو استاندارد از نظر قیمت یکسان است.

نکات ایمنی دستگاه

این دستگاه را فقط افراد آموزش دیده و مجاز می‌توانند استفاده کنند. قبل از استفاده از این دستگاه، دستورالعمل‌های ایمنی را به دقت مطالعه کنید. این دستگاه را در مکان‌های مرطوب یا در نزدیکی مایعات استفاده نکنید.

دستگاه‌های الکترونیکی

این دستگاه را در نزدیکی دستگاه‌های الکترونیکی مانند تلفن همراه، دستگاه‌های پزشکی و سایر دستگاه‌های الکترونیکی استفاده نکنید. این دستگاه را در نزدیکی مایعات یا در مکان‌های مرطوب استفاده نکنید.

تداخل با تجهیزات پزشکی

- ▶ قبل از استفاده از این دستگاه، با پزشک خود مشورت کنید تا مطمئن شوید که این دستگاه با تجهیزات پزشکی شما تداخل ندارد.
- ▶ این دستگاه را در نزدیکی تجهیزات پزشکی مانند دستگاه‌های قلبی، دستگاه‌های تنفسی و سایر تجهیزات پزشکی استفاده نکنید.
- ▶ این دستگاه را در نزدیکی تجهیزات پزشکی مانند دستگاه‌های قلبی، دستگاه‌های تنفسی و سایر تجهیزات پزشکی استفاده نکنید.
- ▶ این دستگاه را در نزدیکی تجهیزات پزشکی مانند دستگاه‌های قلبی، دستگاه‌های تنفسی و سایر تجهیزات پزشکی استفاده نکنید.
- ▶ این دستگاه را در نزدیکی تجهیزات پزشکی مانند دستگاه‌های قلبی، دستگاه‌های تنفسی و سایر تجهیزات پزشکی استفاده نکنید.
- ▶ این دستگاه را در نزدیکی تجهیزات پزشکی مانند دستگاه‌های قلبی، دستگاه‌های تنفسی و سایر تجهیزات پزشکی استفاده نکنید.
- ▶ این دستگاه را در نزدیکی تجهیزات پزشکی مانند دستگاه‌های قلبی، دستگاه‌های تنفسی و سایر تجهیزات پزشکی استفاده نکنید.
- ▶ این دستگاه را در نزدیکی تجهیزات پزشکی مانند دستگاه‌های قلبی، دستگاه‌های تنفسی و سایر تجهیزات پزشکی استفاده نکنید.
- ▶ این دستگاه را در نزدیکی تجهیزات پزشکی مانند دستگاه‌های قلبی، دستگاه‌های تنفسی و سایر تجهیزات پزشکی استفاده نکنید.
- ▶ این دستگاه را در نزدیکی تجهیزات پزشکی مانند دستگاه‌های قلبی، دستگاه‌های تنفسی و سایر تجهیزات پزشکی استفاده نکنید.

محیط عملیاتی

- ▶ این دستگاه را در محیط‌های مرطوب یا در نزدیکی مایعات استفاده نکنید.
- ▶ این دستگاه را در نزدیکی مایعات یا در مکان‌های مرطوب استفاده نکنید.
- ▶ این دستگاه را در نزدیکی مایعات یا در مکان‌های مرطوب استفاده نکنید.
- ▶ این دستگاه را در نزدیکی مایعات یا در مکان‌های مرطوب استفاده نکنید.
- ▶ این دستگاه را در نزدیکی مایعات یا در مکان‌های مرطوب استفاده نکنید.
- ▶ این دستگاه را در نزدیکی مایعات یا در مکان‌های مرطوب استفاده نکنید.
- ▶ این دستگاه را در نزدیکی مایعات یا در مکان‌های مرطوب استفاده نکنید.
- ▶ این دستگاه را در نزدیکی مایعات یا در مکان‌های مرطوب استفاده نکنید.
- ▶ این دستگاه را در نزدیکی مایعات یا در مکان‌های مرطوب استفاده نکنید.
- ▶ این دستگاه را در نزدیکی مایعات یا در مکان‌های مرطوب استفاده نکنید.
- ▶ این دستگاه را در نزدیکی مایعات یا در مکان‌های مرطوب استفاده نکنید.
- ▶ این دستگاه را در نزدیکی مایعات یا در مکان‌های مرطوب استفاده نکنید.

▶ این دستگاه را در نزدیکی مایعات یا در مکان‌های مرطوب استفاده نکنید.



- بیش از ۵۰ سال سابقه در حوزه توزیع و خدمات پس از فروش
- پوشش گسترده خدمات پس از فروش در سراسر ایران
- ارائه پشتیبانی و خدمات پس از فروش هم تراز با استانداردهای بین المللی

مرکز خدمات پس از فروش:

۰۲۱-۸۴۷۲۰

support@iomserv.com

rezayat@maadiran.com

www.IOMCO.org
www.meva.ir



22131767 - 00126 - 0021